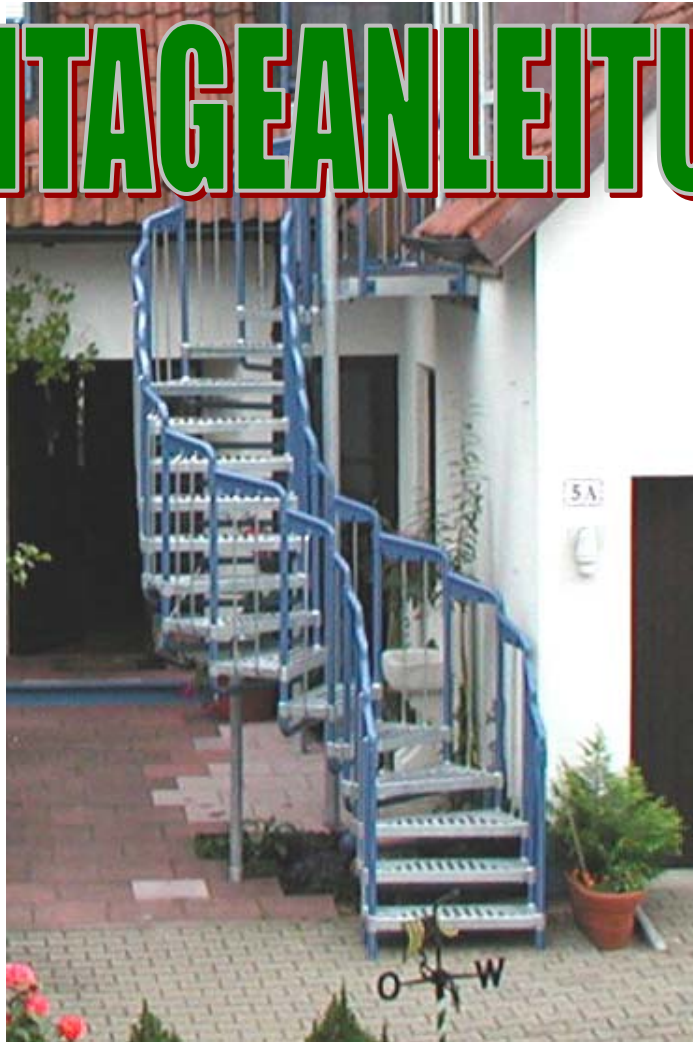


# Freitreppen noviv

# MONTAGEANLEITUNG



univ System-Technik GmbH  
Gewerbestr. 8  
01683 Nossen

Internet : [www.treppen-univ.de](http://www.treppen-univ.de)  
e-m@il : [info@treppen-univ.de](mailto:info@treppen-univ.de)

## INHALTSVERZEICHNIS

- 1.) Überprüfen der mitgelieferten Teile
- 2.) Überprüfen der Geschoßhöhe und Errechnen der Tritthöhe
- 3.) Montage der Deckenelemente
- 4.) Montage der U – Bügel und Stufen
- 5.) Montage der geteilten U – Bügel
- 6.) Montage der unteren Stufen
- 7.) Montage der noviv Treppen Typ 660
- 8.) Montageabschluß / Sichtkontrolle der Beschichtung
- 9.) Beispiele von noviv Deckenanschlüssen



**Um einen fachgerechten und problemlosen Aufbau zu ermöglichen, bitten wir Sie, sich vor Montagebeginn zunächst mit den nachfolgenden Seiten vertraut zu machen, da Sie hier grundsätzlich zu beachtende, hilfreiche Informationen erhalten.**

## zu 1.) Überprüfen der mitgelieferten Teile

Bevor mit der Montage Ihrer noviv Freitreppe begonnen wird, ist es notwendig, die Anzahl der gelieferten Teile mit dem Lieferschein zu vergleichen.

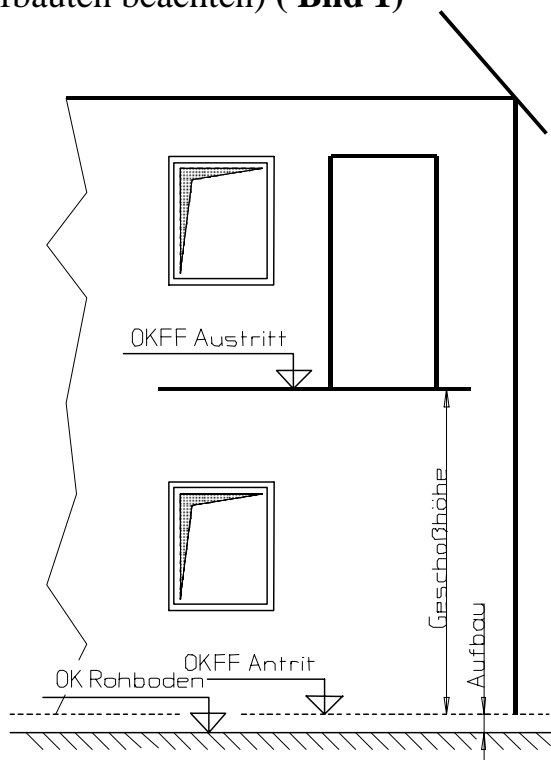
## zu 2.) Überprüfen der Geschoßhöhe und Errechnen der Tritthöhe

Auf der Baustelle werden vor Montagebeginn die örtlichen Gegebenheiten nachgemessen und mit der beiliegenden Montagezeichnung verglichen  
( Dabei ist darauf zu achten, das die Oberkante des Podestes ( falls vorhanden ) mit der Oberkante des Fertigfußbodens (OKFF) übereinstimmen muß. )

Stimmen die Zeichnungsmaße mit den Istmaßen überein, kann mit der Montage begonnen werden.

Sollten sich geringfügige Abweichungen der Geschoßhöhe (GH) ergeben haben, wird die neu ermittelte GH durch die Anzahl der vorgesehenen Steigungen dividiert. Somit ergibt sich die neue Tritthöhe (TH) für die gesamte Treppe.

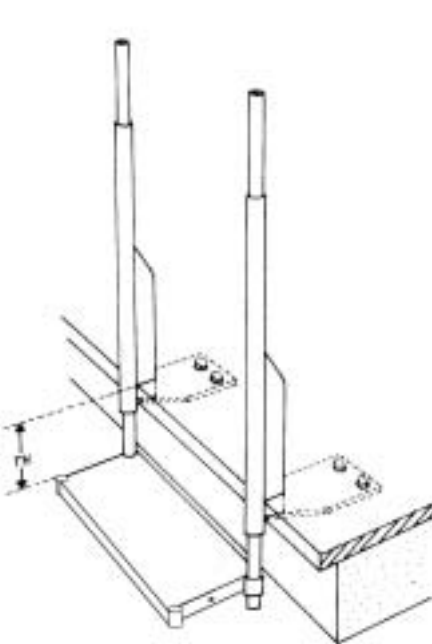
Die Geschoßhöhe (GH) ist immer das Maß von Oberkante Fertigfußboden (OKFF) zu Oberkante Fertigfußboden (OKFF) der Geschosse. (evtl. Aufbauten beachten) ( **Bild 1** )



(Bild 1)

### zu 3.) Montage der Deckenelemente

Die Montage der noviv Treppe erfolgt von oben nach unten. Die oberste Stufe wird zusammen mit den Deckenelementen verschraubt und auf dem Rohbeton verdübelt, wobei auf die errechnete TH unter Berücksichtigung des Oberbodens ( Aufbau ) zu achten ist. Dargestellt ist die Montage mittels dem Deckenelement Typ A. In der gesonderten Übersicht " Beispiele von noviv Deckenanschlüssen " ( **BILD 11 - 21** ) am Ende der Montageanleitung ist auch Ihre Anschlußart dargestellt ( **Bild 2** )



(Bild 2)

### zu 4.) Montage der U – Bügel und Stufen

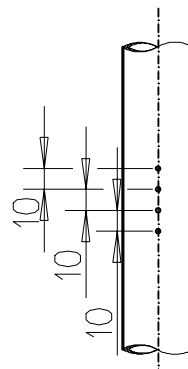
Sind die Deckenelemente mit der obersten Stufe gut ausgerichtet, so wird der nächste U - Bügel mit eingehängter Stufe von unten durch die Rohrhülsen der bereits montierten Stufe gehoben.

Die Montagehöhe des U - Bügels richtet sich nach der errechneten TH und den seitlich am U - Bügel angebrachten " Körnermarken " .

( **Bild 3** )

Aus untenstehender Tabelle kann die zugehörige Körnermarke entsprechend dem noviv – Typ und der TH abgelesen werden.

( z. B. Eine noviv Treppe Typ 660 soll mit 200mm TH montiert werden. Es wird somit die 3. Marke von oben direkt am oberen Rand der Rohrhülse eingestellt. Diese TH Einstellung muß nun bei allen nachfolgenden U – Bügeln eingehalten werden. )



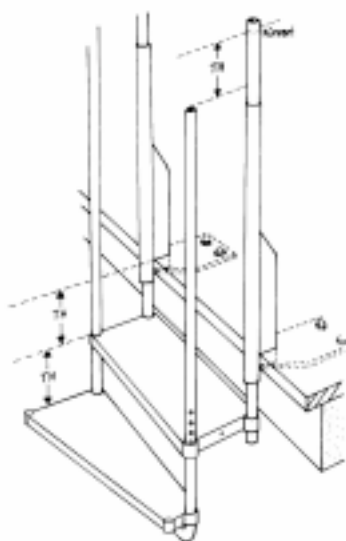
(Bild 3)

<b>Tritthöheneinstellung am U - Bügel</b>				
<b>Noviv - Typ</b>	<b><u>660</u></b>	<b><u>850</u></b>	<b><u>1060</u></b>	<b><u>1150</u></b>
<b>1. Marke ( oben )</b>	220	210	200	190
<b>2. Marke</b>	210	200	190	180
<b>3. Marke</b>	200	190	180	170
<b>4. Marke ( unten )</b>	190	180	170	160
<b>Stufen - Auftritt</b>	<b>220</b>	<b>260</b>	<b>260</b>	<b>260</b>

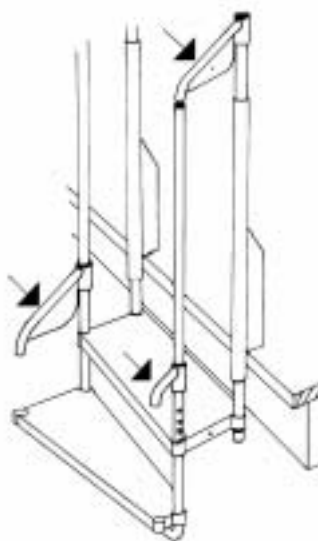
Der in der Höhe eingerichtete U – Bügel wird sodann mit der oberen Stufe verschraubt. Die darunter hängende Stufe wird auf Tritthöhe gehoben ( **Bild 4** ) und ebenfalls verschraubt.

Danach werden die oberen Rohrstützen der Deckenelemente (nach Bild 4) auf TH verkürzt und die Schnittflächen mit Kaltzink ( im Innenbereich mit Acryllack ) versiegelt.

Bevor der obere Handlaufkrümmer mit dem Geländerteil befestigt wird, muß der jeweils tieferliegende Handlaufkrümmer eingeschoben werden. ( **Bild 5** )



(Bild 4)



(Bild 5)

Die Montage der nächsten Stufen erfolgt analog der ersten, zu beachten ist, daß stets der untere Handlaufkrümmer **vor** der Montage des darüberliegenden eingeschoben werden muß.

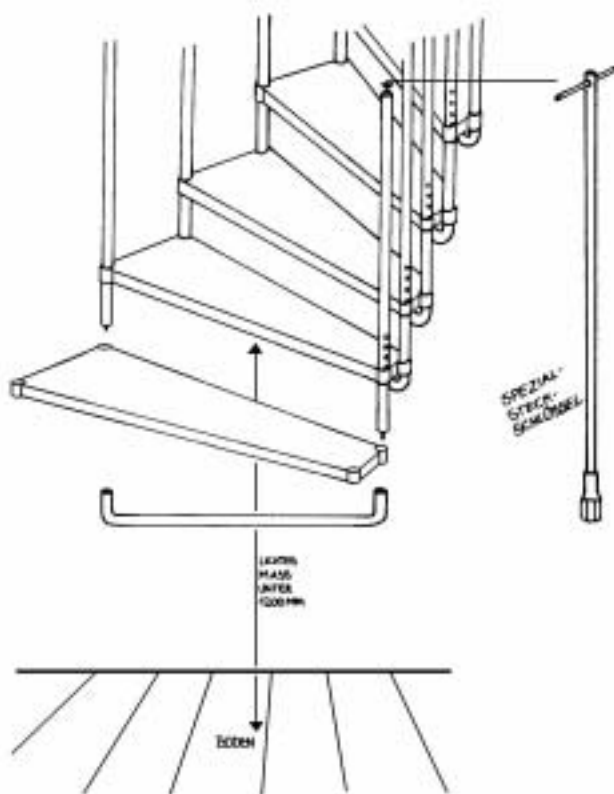
Nach der Montage von ca. 5 - 6 Stufen muß eine provisorische Abstützung der Treppe zum Boden, mittels eines abgelängten Kantholzes, unter der tiefsten Stufe vorgenommen werden. Hiermit wird eine zu hohe statische Belastung des Deckenanschlusses vermieden.

### zu 5.) Montage der geteilten U - Bügel

Reicht die Lichte Höhe bis zum Boden unter der zuletzt montierten Stufe für die Montage der Bügel nicht mehr aus ( lichtet Maß unter 1200mm ), so werden zur Montage der nachfolgenden Stufen die geteilten U – Bügel verwendet.

Bei der Montage der geteilten Bügelrohre ist wiederum auf die Körnermarkierung für die Höheneinstellung zu achten. Der untere Teil des Rohrbügels wird mit Hilfe eines Spezialsteckschlüssels ( Leihwerkzeug Fa. univ ) zusammen mit der nächstfolgenden Stufe verschraubt.

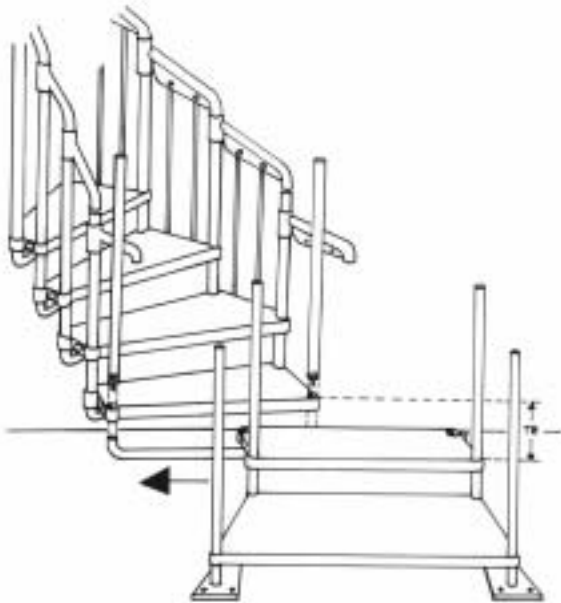
So wird bis zur drittletzten Stufe weitermontiert.



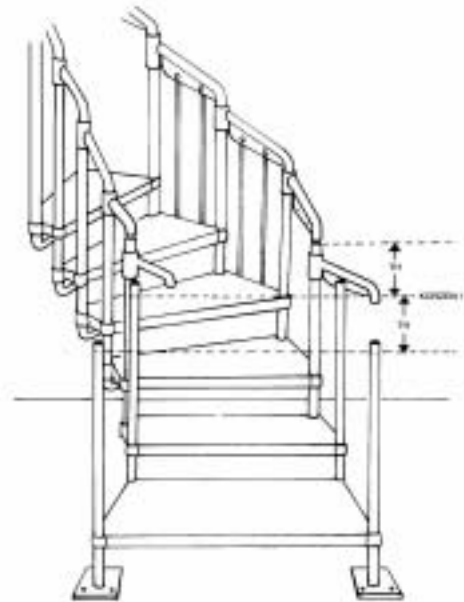
(Bild 6)

## zu 6.) Montage der unteren Stufen

Die beiden untersten Stufen werden zusammen mit den Bodenelementen unter Beachtung von TH und der Oberbodenhöhe im „Paket“, vormontiert und mit dem letzten geteilten Bügel in den Treppenlauf eingebaut. ( **Bild 7** )



(Bild 7)

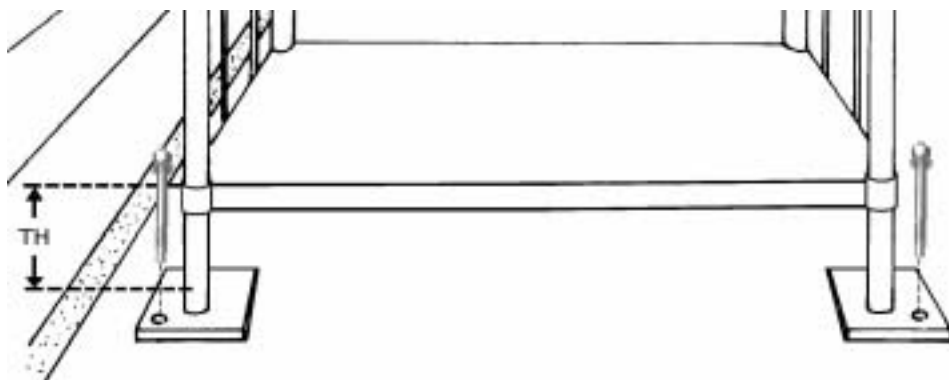


(Bild 8)

Die Geländerrohre der Bodenelemente werden auf TH abgelängt und die Schnittflächen analog den Deckenelementen behandelt. ( **Bild 8** )

Die letzten Handlaufkrümmer und Geländerteile werden nun eingebaut. Zur Montage der unteren Krümmer sind zusätzlich zwei Handlaufhülsen, als Verbindung der untersten Handlaufkrümmer mit den ersten beiden Geländerstäben, erforderlich. Abschließend werden alle Schraubverbindungen kräftig nachgezogen.

Die Fußbodenmontage erfolgt auf ein bauseits vorgefertigtes Betonfundament. Hierzu wird je Fußplatte ein mitgelieferter Schwerlastanker in dem Fundament verankert. ( **Bild 9** )



(Bild 9)

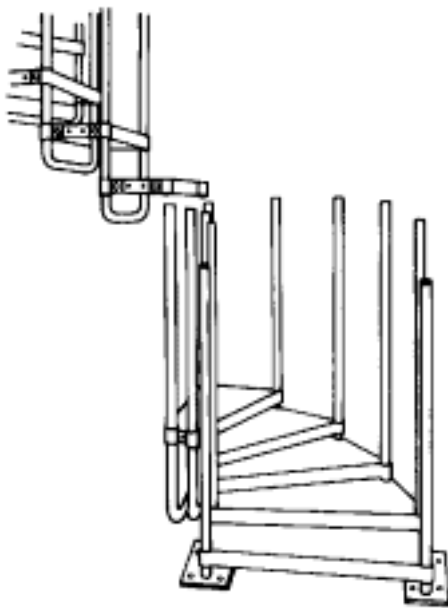
## zu 7.) Montage der „kleinen „ noviv Treppen

Diese erfolgt ohne die Verwendung von geteilten U – Bügeln. Die Montage der noviv Treppe Typ 660 erfolgt zunächst wie in den vorangegangenen Abschnitten 1.) – 4.) bereits beschrieben. Wenn ein liches Maß zwischen dem Boden und der zuletzt montierten Stufe von 1200 bis 1350mm erreicht ist, wird die Montage „ von oben „ beendet.

Der verbleibende untere Treppenteil ( in der Regel mit 5 – 6 Stufen ) wird mit Den Bodenelementen beginnend am Boden zusammengesetzt, so daß Stufen und U – Bügel ein komprimiertes Paket bilden.

Dieser untere Treppenteil wird nun unter den oberen Treppenteil geschoben. Jetzt wird jeder Bügel einzeln mit der dazugehörigen Stufe, ohne diesen in den Rohrhülsen zu verkanten, nach oben geschoben und verschraubt.

Die Montage wird, wie zuvor beschrieben, mit der Verankerung der Fußplatten und dem kräftigen nachziehen aller Schraubverbindungen beendet. ( **Bild 10** )



(Bild 10)



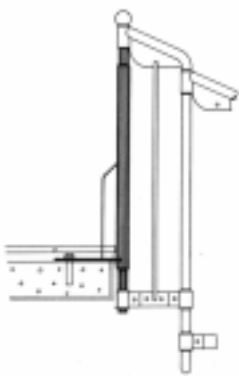


## zu 8.) Montageabschluß

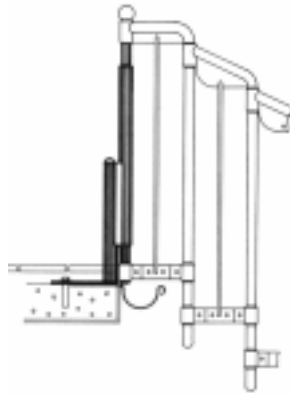
Nach der Treppenmontage sind noch nachfolgende Abschlußarbeiten vorzunehmen :

- Die Handlauf- Steckverbindungen werden mit Silikon gegen das Eindringen von Wasser abgedichtet.
- Eventuelle bei der Montage hervorgerufene Beschädigungen der werden sorgfältig mit Acryllackfarbe ausgebessert.

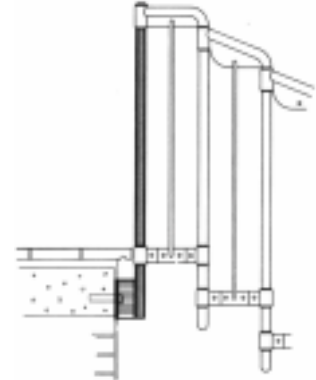
## zu 9.) Beispiele für noviv Deckenanschlüsse



(Bild 11)



(Bild 12)

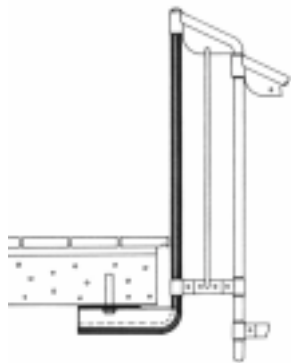


(Bild 13)

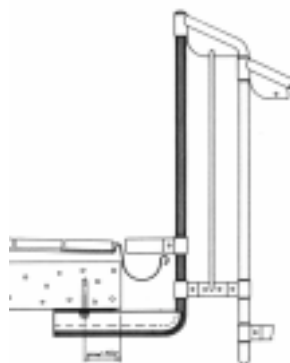
**Deckenelement Typ A** Montage auf Rohbetonplatte OBB150 normaler Austritt (Bild11)

**Deckenelement Typ B** Montage auf Rohbetonplatte OBB150 bodenbündiger Austritt (Bild12)

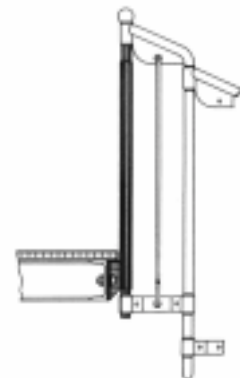
**Deckenelement Typ C** Montage vor Betonplatte oder Mauerwerk, OBB150, normaler oder bodenbündiger Austritt (Bild 13)



(Bild 14)



(Bild 15))

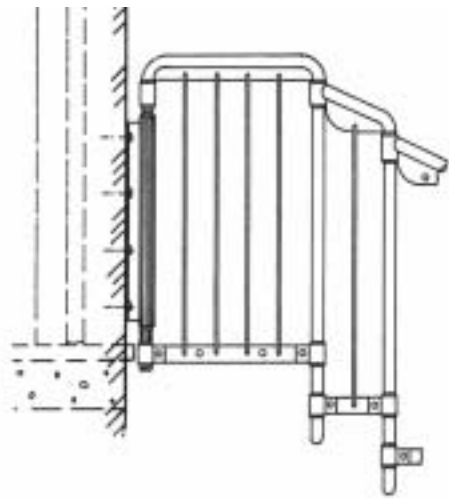


(Bild 16)

**Deckenelement Typ D** Montage unter Betonkragplatte OBB150 normaler Austritt (Bild14)

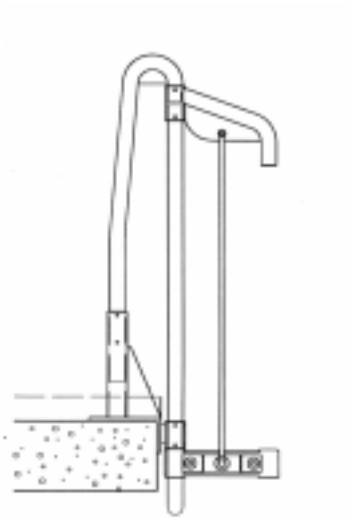
**Deckenelement Typ E** Montage wie Typ D mit extra langem Ausleger, bodenbündiger Austritt (Bild12)

**Deckenelement Typ F** Montage vor U - Stahlrahmen, OBB 60, normaler Austritt (Bild 13)



**Deckenelement Typ G** Montage an Mauerwerk oder Pfosten, normaler Austritt oder bodenbündiges Podest  
(Bild 17)

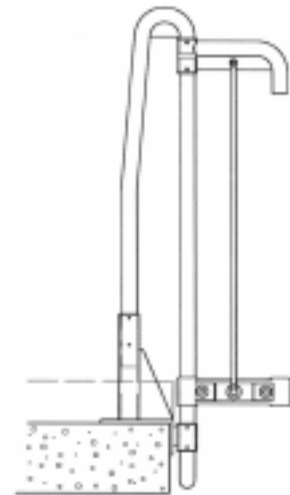
(Bild 17)



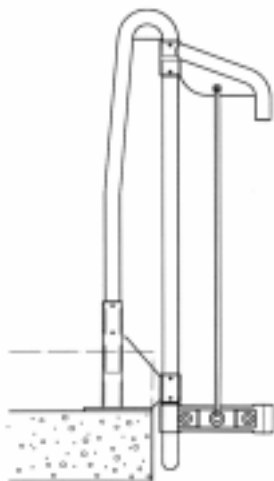
**Deckenelement Typ I**  
Montage auf Rohbetonplatte  
OBB 0 – 70, normaler Austritt  
(Bild 18)

OBB 70 – 170, bodenbündiger Austritt  
(Bild 19)

(Bild 18)



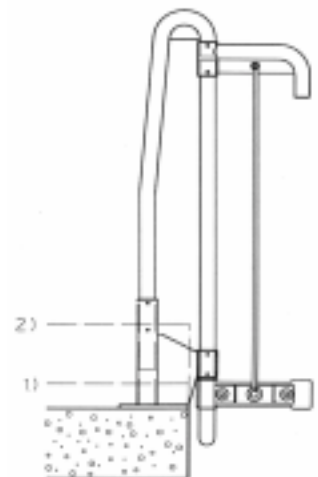
(Bild 19)



**Deckenelement Typ II**  
Montage auf Rohbetonplatte,  
OBB 0 – 70, normaler Austritt,  
OBB 170 – 240, bodenbündiger Austritt (Bild 18)

(Bild 20)

**Deckenelement Typ III**  
Montage auf Rohbetonplatte,  
OBB 0 – 70, bodenbündiger Austritt  
OBB 170 – 240 normaler Austritt  
(Bild 19)



(Bild 21)

Diese Montageanleitung bezieht sich auf die Montage einer einfachen noviv Freitreppe mit Metallstufen über ein Geschoß. Die Montage von mehrgeschoßigen Treppenanlagen mit Austritts- oder Zwischenpodesten sowie noviv Treppen mit Stein- bzw. Massivholzstufen konnten in dieser Montageanleitung nicht berücksichtigt werden.

Bei Rückfragen zur Montage einer noviv Treppe wenden Sie sich bitte vertrauensvoll an uns oder den für Sie zuständigen Partner-Betrieb.

Natürlich können Sie Ihre neue noviv Freitreppe auch durch unsere geschulten Treppenteure oder unsere Servicepartner fertig aufbauen lassen.

Sollten trotz aller Sorgfalt Teile fehlen oder beschädigt sein, so informieren Sie uns bitte

per Telefon unter 035 242 / 465 - 0 oder  
per Fax 035 242 / 465 - 88.

Selbstverständlich würden wir uns auch über Ihre positive Kritik durch Weiterempfehlung in Ihrem Bekanntenkreis oder durch Nachricht an den Hersteller bzw. zuständigen Partner-Betrieb freuen.

**Wir wünschen Ihnen dauerhafte Freude an der erworbenen univ Treppe und stehen bei Fragen oder Anregungen gerne zur Verfügung.**

univ<sup>®</sup> Systemtechnik GmbH

Gewerbestr. 8  
01683 Nossen

e-m@il : [info@treppen-univ.de](mailto:info@treppen-univ.de)  
Internet : [www.treppen-univ.de](http://www.treppen-univ.de)

